



ГОСУДАРСТВЕННЫЙ СТАНДАРТ СОЮЗА ССР
ФЛАНЦЫ СТАЛЬНЫЕ ПЛОСКИЕ ПРИВАРНЫЕ
НА P_y от 0,1 до 2,5 МПа (от 1 до 25 кгс/см²)

КОНСТРУКЦИЯ И РАЗМЕРЫ

ГОСТ 12820-80

ГОСУДАРСТВЕННЫЙ КОМИТЕТ СССР ПО УПРАВЛЕНИЮ
КАЧЕСТВОМ ПРОДУКЦИИ И СТАНДАРТАМ

Москва

ГОСУДАРСТВЕННЫЙ СТАНДАРТ СОЮЗА ССР

ФЛАНЦЫ СТАЛЬНЫЕ ПЛОСКИЕ ПРИВАРНЫЕ
на P_y от 0,1 до 2,5 МПа (от 1 до 25 кгс/см²)

Конструкция и размеры

Steel plane welded flanges for P_{nom}
from 0,1 to 2,5 МПа (from 1 to 25 kgf/cm²).

Design and dimensions

ГОСТ
12820-80

Срок действия с 01.01.83
до 01.01.93

Изменение № 4 ГОСТ 12820-80 фланцы стальные плоские приварные
на P_y от 0,1 до 2,5 МПа (от 1 до 25 кгс/см²) Конструкция и размеры

Утверждено и введено в действие Постановлением Госстандарта России от 15.04.92 №
403

Дата введения 01.10.92

1. Настоящий стандарт распространяется на стальные плоские приварные фланцы трубопроводов и соединительных частей, а также на присоединительные фланцы арматуры, соединительных частей машин, приборов, патрубков аппаратов и резервуаров на условное давление P_y от 0,1 до 2,5 МПа (от 1 до 25 кгс/см²) и температуру среды от 203 до 573 К (от минус 70 до плюс 300 °С).

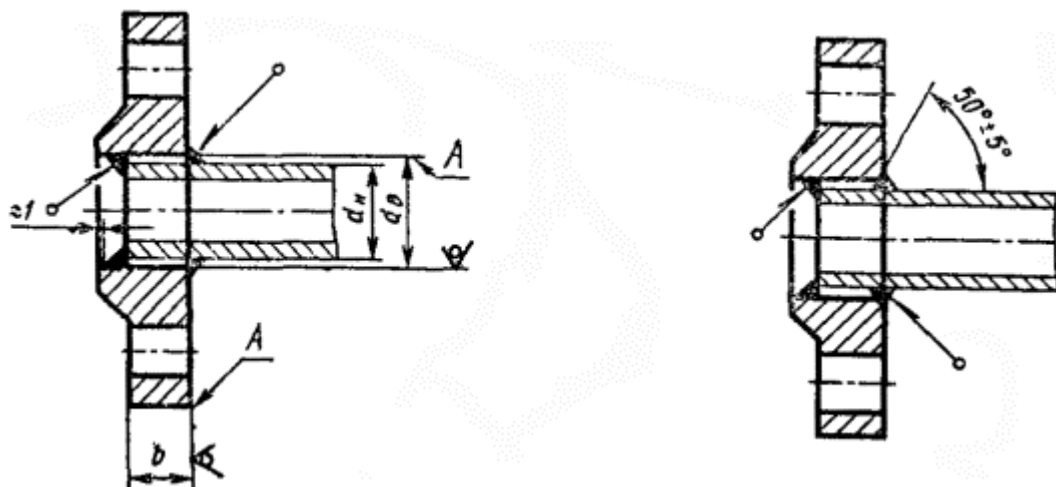
Требования пп. 1, 2 (за исключением показателя «Масса»); 3; 6; 10; 11 настоящего стандарта являются обязательными, остальные требования - рекомендуемыми.

(Измененная редакция, Изм. № 4).

2. Конструкция и размеры фланцев должны соответствовать указанным на чертеже и в таблицах 1 - 5.

Для P_y 0,1 - 1,0 МПа Для P_y 1,6 и 2,5 МПа

(1 - 10 кгс/см²) (16 и 25 кгс/см²)





ООО ПФК «АрмаПром»
Запорная арматура и элементы трубопровода

www.arma-prom.ru

Примечания:

1. Допускается обработка поверхностей А с шероховатостью $R_a \leq 100$ мкм.
2. Допускается выполнять угол фаски под сварной шов $(55 \pm 3)^\circ$.

Таблица 1

Размеры, мм

Проход условный D_y	P_y 0,1 и 0,25 МПа (1 и 2,5 кгс/см ²)					
	d_n	d_v	b	Масса, кг		
				с соединительным выступом	с выступом	с впадиной
10	14	15	8	0,25	0,25	0,24
15	18	19		0,29	0,29	0,27
20	20	26	10	0,45	0,45	0,42
25	32	33		0,55	0,55	0,52
32	38	39		0,79	0,79	0,75
40	45	46		0,95	0,93	0,90
50	57	59		1,04	1,02	0,98
65	76	78	11	1,39	1,37	1,32
80	89	91		1,84	1,79	1,74
100	108 (А)	110		2,14	2,11	2,01
	114 (Б)	116	2,05	1,99	1,92	

ООО ПФК «АрмаПром»

Запорная арматура и элементы трубопровода

www.arma-prom.ru

г. Челябинск, ул. Автоматики, д.7

8-800-775-12-74

chel-armatura@mail.ru



ООО ПФК «АрмаПром»
Запорная арматура и элементы трубопровода

www.arma-prom.ru

Проход условный D_y	P_y 0,1 и 0,25 МПа (1 и 2,5 кгс/см ²)					
	d_n	d_v	b	Масса, кг		
				с соединительным выступом	с выступом	с впадиной
125	133 (А)	135	13	2,60	2,56	2,42
	140 (Б)	142		2,47	2,38	2,29
150	152 (А)	154		3,61	3,62	3,41
	159 (Б)	161		3,43	3,39	3,23
	168 (В)	170		3,20	3,09	3,00
(175)	194	196		3,77	3,73	3,55
200	219	222	15	4,73	4,69	4,48
(225)	245	245	17	5,93	5,95	5,64
250	273	273	18	6,95	6,92	6,62
300	325	325		9,33	9,22	8,79
350	377	377		10,45	10,33	9,87
400	426	426		11,64	11,51	9,96
(450)	480	480	20	14,56	14,35	13,82
500	530	530		16,01	15,86	15,15

ООО ПФК «АрмаПром»

Запорная арматура и элементы трубопровода

www.arma-prom.ru

г.Челябинск, ул. Автоматики, д.7

8-800-775-12-74

chel-armatura@mail.ru



ООО ПФК «АрмаПром»
Запорная арматура и элементы трубопровода

www.arma-prom.ru

Проход условный D_y	P_y 0,1 и 0,25 МПа (1 и 2,5 кгс/см ²)					
	d_n	d_v	b	Масса, кг		
				с соединительным выступом	с выступом	с впадиной
600	630	630		21,35	21,03	20,08
(700)	720	720	21	29,15	28,73	27,13
800	820	820		36,63	36,15	34,14
(900)	920	920	23	44,20		
1000	1020	1020	25	52,58		
1200	1220	1220		62,36		
1400	1420	1420	27	77,60		
1600	1620	1620		94,30	-	-
(1800)	1820	1820	30	116,60		
2000	2020	2020		132,98		
(2200)	2220	2220	36	190,30		
2400	2420	2420	41	237,22		

Таблица 2

Размеры, мм

Проход условный D_y	P_y 0,6 МПа (6 кгс/см ²)				
	d_n	d_v	b	Масса, кг	

ООО ПФК «АрмаПром»

Запорная арматура и элементы трубопровода

www.arma-prom.ru

г.Челябинск, ул. Автоматики, д.7

8-800-775-12-74

chel-armatura@mail.ru



ООО ПФК «АрмаПром»
Запорная арматура и элементы трубопровода

www.arma-prom.ru

				с соединительным выступом	с выступом	с впадиной
10	14	15	10	0,31	0,31	0,30
15	18	19		0,33	0,33	0,32
20	25	26	12	0,53	0,53	0,51
25	32	33		0,64	0,64	0,62
32	38	39	13	1,01	1,02	0,98
40	45	46		1,21	1,19	1,16
50	57	59		1,33	1,30	1,27
65	76	78		1,63	1,60	1,55
80	89	91	15	2,44	2,40	2,35
100	108 (А)	110		2,85	2,81	2,72
	114 (Б)	116		2,73	2,66	2,60
125	133 (А)	135	17	3,88	3,84	3,70
	140 (Б)	142		3,68	3,59	3,50
150	152 (А)	154		4,63	4,65	4,43
	159 (Б)	161		4,39	4,36	4,19

ООО ПФК «АрмаПром»

Запорная арматура и элементы трубопровода

www.arma-prom.ru

г.Челябинск, ул. Автоматики, д.7

8-800-775-12-74

chel-armatura@mail.ru



ООО ПФК «АрмаПром»
Запорная арматура и элементы трубопровода

www.arma-prom.ru

Проход условный D_y	$P_y 0,6 \text{ МПа (6 кгс/см}^2\text{)}$					
	d_n	d_v	b	Масса, кг		
				с соединительным выступом	с выступом	с впадиной
168 (В)	170			4,09	3,98	3,89
(175)	194	196	19	5,36	5,33	5,14
200	219	222		5,89	5,86	5,65
(225)	245	245		6,60	6,60	6,29
250	273	273	20	7,67	7,64	7,34
300	325	325		10,28	10,18	9,74
350	377	377	22	12,58	12,45	12,00
400	426	426	24	15,20	15,07	14,53
(450)	480	480		17,25	17,04	16,52
500	530	530	25	19,72	19,57	18,86
600	630	630		26,24	25,91	24,96
(700)	720	720	27	36,68	36,27	35,28
800	820	820		46,14	45,66	43,65
(900)	920	920	29	55,10	-	-
1000	1020	1020	31	64,36		
1200	1220	1220	34	99,03		

ООО ПФК «АрмаПром»

Запорная арматура и элементы трубопровода

www.arma-prom.ru

г. Челябинск, ул. Автоматики, д.7

8-800-775-12-74

chel-armatura@mail.ru



ООО ПФК «АрмаПром»
Запорная арматура и элементы трубопровода

www.arma-prom.ru

Проход условный D_y	$P_y 0,6 \text{ МПа (6 кгс/см}^2\text{)}$					
	d_n	d_v	b	Масса, кг		
				с соединительным выступом	с выступом	с впадиной
1400	1420	1420	43	161,45		
1600	1620	1620	48	203,05		

Таблица 3

Размеры, мм

Проход условный D_y	$P_y 1,0 \text{ МПа (10 кгс/см}^2\text{)}$					
	d_n	d_v	b	Масса, кг		
				с соединительным выступом	с выступом	с впадиной
10	14	15	10	0,46	0,46	0,44
15	18	19		0,51	0,51	0,49
20	25	26	12	0,74	0,75	0,71
25	32	33		0,89	0,89	0,84
32	38	39	14	1,40	1,39	1,34
40	45	46	15	1,71	1,72	1,67
50	57	59		2,06	2,03	1,99
65	76	78	17	2,80	2,77	2,69

ООО ПФК «АрмаПром»

Запорная арматура и элементы трубопровода

www.arma-prom.ru

г. Челябинск, ул. Автоматики, д.7

8-800-775-12-74

chel-armatura@mail.ru



ООО ПФК «АрмаПром»
Запорная арматура и элементы трубопровода

www.arma-prom.ru

Проход условный D_y	$P_y 1,0 \text{ МПа (10 кгс/см}^2\text{)}$					
	d_n	d_v	b	Масса, кг		
				с соединительным выступом	с выступом	с впадиной
80	89	91		3,19	3,13	3,08
100	108 (А)	110	19	3,96	3,94	3,76
	114 (Б)	116		3,81	3,76	3,61
125	133 (А)	135		5,40	5,38	5,18
	140 (Б)	142		5,15	5,08	4,93
150	152 (А)	154	21	6,92	6,97	6,62
	159 (Б)	161		6,62	6,62	6,33
	168 (В)	170		6,24	6,17	5,95
(175)	194	196		7,32	7,31	7,02
200	219	222		8,05	8,04	7,71
(225)	245	245		9,30	9,30	9,05
250	273	273	23	10,65	10,66	10,22

ООО ПФК «АрмаПром»

Запорная арматура и элементы трубопровода

www.arma-prom.ru

г.Челябинск, ул. Автоматики, д.7

8-800-775-12-74

chel-armatura@mail.ru



ООО ПФК «АрмаПром»
Запорная арматура и элементы трубопровода

www.arma-prom.ru

Проход условный D_y	$P_y 1,0 \text{ МПа (10 кгс/см}^2\text{)}$					
	d_n	d_v	b	Масса, кг		
				с соединительным выступом	с выступом	с впадиной
300	325	325	24	12,90	12,89	12,21
350	377	377		15,85	15,79	14,96
400	426	426	26	21,56	21,51	20,49
(450)	480	480		22,76	22,68	21,67
500	530	530	28	22,70	28,02	26,86
600	630	630	31	39,40	39,26	37,48
(700)	720	720	34	59,46	58,58	56,45
800	820	820	37	79,16	77,89	76,08
(900)	920	920	40	94,13	-	-
1000	1020	1020	43	118,43		
1200	1220	1222	51	197,44		
1400	1420	1420	60	278,92		
1600	1620	1620	70	422,65		

Таблица 4

Размеры, мм



ООО ПФК «АрмаПром»
Запорная арматура и элементы трубопровода

www.arma-prom.ru

Проход условный D_y	$P_y 1,6 \text{ МПа (16 кгс/см}^2\text{)}$					
	d_n	d_v	b	Масса, кг		
				с соединительным выступом	с выступом	с впадиной
10	14	15	12	0,54	0,54	0,53
15	18	19		0,61	0,61	0,58
20	25	26	14	0,86	0,86	0,83
25	32	33	16	1,17	1,17	1,13
32	38	39		1,58	1,58	1,53
40	45	46	17	1,96	1,93	1,89
50	57	59	19	2,58	2,54	2,50
65	76	78	21	3,42	3,38	3,30
80	89	91		3,71	3,71	3,70
100	108 (А)	110	23	4,73	4,72	4,53
	114 (Б)	116		4,55	4,51	4,35
125	133 (А)	135	25	6,38	6,38	6,15
	140 (Б)	142		6,08	6,03	5,85
150	152 (А)	154		8,16	8,21	7,87

ООО ПФК «АрмаПром»

Запорная арматура и элементы трубопровода

www.arma-prom.ru

г.Челябинск, ул. Автоматики, д.7

8-800-775-12-74

chel-armatura@mail.ru



ООО ПФК «АрмаПром»
Запорная арматура и элементы трубопровода

www.arma-prom.ru

Проход условный D_y	$P_y 1,6 \text{ МПа (16 кгс/см}^2\text{)}$					
	d_n	d_v	b	Масса, кг		
				с соединительным выступом	с выступом	с впадиной
	159 (Б)	161		7,81	7,81	7,52
	168 (В)	170		7,36	7,29	7,07
(175)	194	196		8,64	8,63	8,34
200	219	222	27	10,10	10,21	9,88
(225)	245	245		11,70	12,08	11,66
250	273	273	28	14,49	14,48	14,06
300	325	325		17,78	17,59	17,12
350	377	377	30	22,88	22,65	21,99
400	426	426	34	31,00	30,76	29,94
(450)	480	480	38	39,64	39,08	38,55
500	530	530	44	57,01	56,17	55,74
600	630	630	45	80,03	79,03	78,80
(700)	720	720	47	84,21	84,34	83,06
800	820	820	49	104,41	103,15	101,34
(900)	920	920	54	128,60	-	-

ООО ПФК «АрмаПром»

Запорная арматура и элементы трубопровода

www.arma-prom.ru

г. Челябинск, ул. Автоматики, д.7

8-800-775-12-74

chel-armatura@mail.ru



ООО ПФК «АрмаПром»
Запорная арматура и элементы трубопровода

www.arma-prom.ru

Проход условный D_y	P_y 1,6 МПа (16 кгс/см ²)					
	d_n	d_e	b	Масса, кг		
				с соединительным выступом	с выступом	с впадиной
1000	1020	1020	58	179,37		
1200	1220	1220	71	297,78		

Таблица 5

Размеры, мм

Проход условный D_y	P_y 2,5 МПа (25 кгс/см ²)					
	d_n	d_e	b	Масса, кг		
				с соединительным выступом	с выступом	с впадиной
10	14	15	14	0,63	0,64	0,61
15	18	19		0,70	0,71	0,68
20	25	26	16	0,98	0,97	0,94
25	32	33		1,17	1,17	1,13
32	38	39	18	1,77	1,76	1,72
40	45	46	19	2,18	2,15	2,11
50	57	59	21	2,71	2,80	2,76
65	76	78		3,22	3,21	3,14

ООО ПФК «АрмаПром»

Запорная арматура и элементы трубопровода

www.arma-prom.ru

г.Челябинск, ул. Автоматики, д.7

8-800-775-12-74

chel-armatura@mail.ru



ООО ПФК «АрмаПром»
Запорная арматура и элементы трубопровода

www.arma-prom.ru

Проход условный D_y	R_y 2,5 МПа (25 кгс/см ²)					
	d_n	d_v	b	Масса, кг		
				с соединительным выступом	с выступом	с впадиной
80	89	91	23	4,06	4,00	3,95
100	108 (А)	110	25	5,92	5,89	5,72
	114 (Б)	116		5,72	5,66	5,52
125	133 (А)	135		8,26	8,25	8,23
	140 (Б)	142		7,94	8,07	7,91
150	152 (А)	154	27	10,51	10,50	10,22
	159 (Б)	161		10,12	10,07	9,83
	168 (Б)	170		9,63	9,51	9,34
(175)	194	196	29	11,49	11,43	11,19
200	219	222		13,34	13,24	13,01
(225)	245	245	31	16,93	16,82	16,52
250	273	273		18,90	18,78	18,52

ООО ПФК «АрмаПром»

Запорная арматура и элементы трубопровода

www.arma-prom.ru

г.Челябинск, ул. Автоматики, д.7

8-800-775-12-74

chel-armatura@mail.ru



ООО ПФК «АрмаПром»
Запорная арматура и элементы трубопровода

www.arma-prom.ru

Проход условный D_y	R_y 2,5 МПа (25 кгс/см ²)						
	d_n	d_v	b	Масса, кг			
				с соединительным выступом	с выступом	с впадиной	
300	325	325	32	23,95	23,53	23,29	
350	377	377	38	34,35	34,57	34,18	
400	426	426	40	44,62	44,01	43,56	
(450)	480	480	44	51,80	51,10	50,71	
500	530	530	48	67,30	66,63	66,36	
600	630	630	49	90,87	89,13	88,91	
(700)	720	720	55	126,82	124,92	124,11	
800	820	820	63	181,43	174,52	174,15	

Примечания к табл. 1 - 5.

1. Фланцы с условными проходами, указанными в скобках, не допускается применять для арматуры общего назначения.

2. Масса рассчитана по номинальным размерам фланца.

(Измененная редакция, Изм. № 3, 4).

3. Фланцы должны изготавливаться с уплотнительными поверхностями исполнений 1, 2, 3 и присоединительными размерами по ГОСТ 12815-80.

Допускается изготовление фланцев с уплотнительными поверхностями исполнений 4, 5, 8 и 9.

Пример условного обозначения при заказе круглого стального плоского приварного фланца D_y 50 мм на R_y 1,0 МПа (10 кгс/см²) из стали 25, исполнения 1 (с соединительным выступом):

ООО ПФК «АрмаПром»

Запорная арматура и элементы трубопровода

www.arma-prom.ru

г.Челябинск, ул. Автоматики, д.7

8-800-775-12-74

chel-armatura@mail.ru



ООО ПФК «АрмаПром»
Запорная арматура и элементы трубопровода

www.arma-prom.ru

Фланец 1-50-10 ст. 25 ГОСТ 12820-80

То же, квадратного:

Фланец квадратный 1-50-10 ст. 25 ГОСТ 12820-80

При заказе фланцев с шипом-пазом под фторопластовые прокладки к условному обозначению следует добавлять букву Ф после обозначения условного давления.

При заказе фланцев D_y 100, 125, 150 мм к условному обозначению следует добавлять после обозначения условного прохода соответствующую букву из табл. 1 - 5.

4. Фланцы рекомендуется изготавливать ковкой, штамповкой, методом кислородной и плазменно-дуговой резки, гибкой из полосового проката с последующей сваркой стыка.

Допускается изготавливать фланцы другими методами.

1 - 4. **(Измененная редакция, Изм. № 2).**

5. Предельные отклонения размеров:

d_e - по Н 14 (при получении штамповкой - по классу точности Т4 ГОСТ 7505-89);

b - для штампованных фланцев, а также изготавливаемых методом гибки из полосового проката с последующей сваркой стыка и горячей рихтовкой - по классу точности Т4 ГОСТ 7505-89. При этом допускается усиление шва, которое при определении предельного отклонения не учитывается.

4, 5. **(Измененная редакция, Изм. № 4).**

6. Неуказанные размеры и предельные отклонения - по рабочим чертежам, утвержденным в установленном порядке.

7. Допускается применение труб других диаметров.

8. Допускается для фланцев $D_y > 200$ мм расточка внутреннего диаметра по фактическому наружному диаметру трубы с зазором на сторону не более 2,5 мм; для фланцев $D_y \leq 200$ мм допускается выполнение внутреннего диаметра без зазора с трубой.

9. **(Исключен, Изм. № 2).**

10. Технические требования, материал фланцев, крепежных деталей и прокладок, а также маркировка, упаковка, транспортирование по ГОСТ 12816-80.

ООО ПФК «АрмаПром»

Запорная арматура и элементы трубопровода

www.arma-prom.ru

г. Челябинск, ул. Автоматики, д.7

8-800-775-12-74

chel-armatura@mail.ru



ООО ПФК «АрмаПром»
Запорная арматура и элементы трубопровода

www.arma-prom.ru

11. Коды ОКП указаны в приложении.

ПРИЛОЖЕНИЕ

Справочное

КОДЫ ОКП

Обозначение фланца			Фланцы из углеродистой и легированной стали	Фланцы из коррозионно-стойкой стали
			Коды ОКП	
Круглые фланцы				
1-10-2,5;	2-10-2,5;	3-10-2,5	37 9941 4058 06	37 9941 5001 08
1-15-2,5;	2-15-2,5;	3-15-2,5	37 9941 4059 05	37 9941 5002 07
1-20-2,5;	2-20-2,5;	3-20-2,5	37 9941 4060 01	37 9941 5003 06
1-25-2,5;	2-25-2,5;	3-25-2,5	37 9941 4061 00	37 9941 5004 05
1-32-2,5;	2-32-2,5;	3-32-2,5	37 9941 4062 10	37 9941 5005 04
1-40-2,5;	2-40-2,5;	3-40-2,5	37 9941 4063 09	37 9941 5004 03
1-50-2,5;	2-50-2,5;	3-50-2,5	37 9941 4064 08	37 9941 5005 02
1-65-2,5;	2-65-2,5;	3-65-2,5	37 9941 4065 07	37 9941 5006 01
1-80-	2-80-	3-80-	37 9941 4066 06	37 9941 5007 00

ООО ПФК «АрмаПром»

Запорная арматура и элементы трубопровода

www.arma-prom.ru

г. Челябинск, ул. Автоматики, д.7

8-800-775-12-74

chel-armatura@mail.ru



ООО ПФК «АрмаПром»
Запорная арматура и элементы трубопровода

www.arma-prom.ru

Обозначение фланца			Фланцы из углеродистой и легированной стали	Фланцы из коррозионно-стойкой стали
			Коды ОКП	
2,5;	2,5;	2,5		
1-100-2,5;	2-100-2,5;	3-100-2,5	37 9941 4067 05	37 9941 5008 10
1-125-2,5;	2-125-2,5;	3-125-2,5	37 9941 4068 04	37 9941 5009 09
1-150-2,5;	2-150-2,5;	3-150-2,5	37 9941 4069 03	37 9941 5010 07
1-175-2,5;	2-175-2,5;	3-175-2,5	37 9941 4070 10	37 9941 5011 06
1-200-2,5;	2-200-2,5;	3-200-2,5	37 9941 4071 09	37 9941 5012 05
1-225-2,5;	2-225-2,5;	3-225-2,5	37 9941 4072 08	37 9941 5013 04
1-250-2,5;	2-250-2,5;	3-250-2,5	37 9941 4073 07	37 9941 5014 03
1-300-2,5;	2-300-2,5;	3-300-2,5	37 9941 4074 06	37 9941 5015 02
1-350-2,5;	2-350-2,5;	3-350-2,5	37-9941 4075 05	37 9941 5016 01
1-400-2,5;	2-400-2,5;	3-400-2,5	37-9941 4076 04	37 9941 5017 00
1-450-	2-450-	3-450-	37 9941 4077 03	37 9941 5018 10

ООО ПФК «АрмаПром»

Запорная арматура и элементы трубопровода

www.arma-prom.ru

г.Челябинск, ул. Автоматики, д.7

8-800-775-12-74

chel-armatura@mail.ru



ООО ПФК «АрмаПром»
Запорная арматура и элементы трубопровода

www.arma-prom.ru

Обозначение фланца			Фланцы из углеродистой и легированной стали	Фланцы из коррозионно-стойкой стали
			Коды ОКП	
2,5;	2,5;	2,5		
1-500-2,5;	2-500-2,5;	3-500-2,5	37 9941 4078 02	37 9941 5019 09
1-600-2,5;	2-600-2,5;	3-600-2,5	37 9941 4079 01	37 9941 5020 05
1-700-2,5;	2-700-2,5;	3-700-2,5	37 9941 4080 08	37 9941 5021 04
1-800-2,5;	2-800-2,5;	3-800-2,5	37 9941 4081 07	37 9941 5022 03
1-900-2,5			37 9941 4082 06	37 9941 5023 02
1-1000-2,5			37 9941 4083 05	37 9941 5024 01
1-1200-2,5			37 9941 4084 04	37 9941 5025 00
1-1400-2,5			37 9941 4085 03	37 9941 5026 10
1-1600-2,5			37 9941 4086 02	37 9941 5027 09
1-1800-2,5			37 9941 4609 08	37 9941 5469 09
1-2000-			37 9941 4610 04	37 9941 5470 05

ООО ПФК «АрмаПром»

Запорная арматура и элементы трубопровода

www.arma-prom.ru

г.Челябинск, ул. Автоматики, д.7

8-800-775-12-74

chel-armatura@mail.ru



ООО ПФК «АрмаПром»
Запорная арматура и элементы трубопровода

www.arma-prom.ru

Обозначение фланца			Фланцы из углеродистой и легированной стали	Фланцы из коррозионно-стойкой стали
			Коды ОКП	
2,5				
1-2200-2,5			37 9941 4611 03	37 9941 5471 04
1-2400-2,5			37 9941 4612 02	37 9941 5472 03
Квадратные фланцы				
1-10-2,5;	2-10-2,5;	3-10-2,5	37 9955 4001 08	37 9955 5001 04
1-15-2,5;	2-15-2,5;	3-15-2,5	37-9955 4002 07	37 9955 5002 03
1-20-2,5;	2-20-2,5;	3-20-2,5	37 9955 4003 06	37 9955 5003 02
1-25-2,5;	2-25-2,5;	3-25-2,5	37 9955 4004 05	37 9955 5004 01
1-32-2,5;	2-32-2,5;	3-32-2,5	37 9955 4005 04	37 9955 5005 00
1-40-2,5;	2-40-2,5;	3-40-2,5	37 9955 4006 03	37 9955 5006 10
1-50-2,5;	2-50-2,5;	3-50-2,5	37 9955 4007 02	37 9955 5007 09
1-65-2,5;	2-65-2,5;	3-65-2,5	37 9955 4008 01	37 9955 5008 08

ООО ПФК «АрмаПром»

Запорная арматура и элементы трубопровода

www.arma-prom.ru

г.Челябинск, ул. Автоматики, д.7

8-800-775-12-74

chel-armatura@mail.ru



ООО ПФК «АрмаПром»
Запорная арматура и элементы трубопровода

www.arma-prom.ru

Обозначение фланца			Фланцы из углеродистой и легированной стали	Фланцы из коррозионно-стойкой стали
			Коды ОКП	
1-80-2,5;	2-80-2,5;	3-80-2,5	37 9955 4009 00	37 9955 5009 07
1-100-2,5;	2-100-2,5;	3-100-2,5	37 9955 4010 07	37 9955 5010 03
Круглые фланцы				
1-10-6;	2-10-6;	3-10-6	37 9941 4087 01	37 9941 5028 08
1-15-6;	2-15-6;	3-15-6	37 9941 4088 00	37 9941 5029 07
1-20-6;	2-20-6;	3-20-6	37 9941 4089 10	37 9941 5030 03
1-25-6;	2-25-6;	3-25-6	37 9941 4090 06	37 9941 5031 02
1-32-6;	2-32-6;	3-32-6	37 9941 4091 05	37 9941 5032 01
1-40-6;	2-40-6;	3-40-6	37 9941 4092 01	37 9941 5033 00
1-50-6;	2-50-6;	3-50-6	37 9941 4093 03	37 9941 5034 10
1-65-6;	2-65-6;	3-65-6	37 9941 4094 02	37 9941 5035 09
1-80-6;	2-80-6;	3-80-6	37 9941 4095 01	37 9941 5036 08
1-100-6;	2-100-6;	3-100-6	37 9941 4096 00	37 9941 5037 07
1-125-6;	2-125-6;	3-125-6	37 9941 4097 10	37 9941 5038 06
1-150-6;	2-150-6;	3-150-6	37 9941 4098 09	37 9941 5039 05

ООО ПФК «АрмаПром»

Запорная арматура и элементы трубопровода

www.arma-prom.ru

г.Челябинск, ул. Автоматики, д.7

8-800-775-12-74

chel-armatura@mail.ru



ООО ПФК «АрмаПром»
Запорная арматура и элементы трубопровода

www.arma-prom.ru

Обозначение фланца			Фланцы из углеродистой и легированной стали	Фланцы из коррозионно-стойкой стали
			Коды ОКП	
1-175-6;	2-175-6;	3-175-6	37 9941 4099 08	37 9941 5040 04
1-200-6;	2-200-6;	3-200-6	37 9941 4100 10	37 9941 5041 00
1-225-6;	2-225-6;	3-225-6	37 9941 4101 09	37 9941 5042 10
1-250-6;	2-250-6;	3-250-6	37 9941 4102 08	37 9941 5043 09
1-300-6;	2-300-6;	3-300-6	37 9941 4103 07	37 9941 5044 08
1-350-6;	2-350-6;	3-350-6	37 9941 4104 06	37 9941 5045 07
1-400-6;	2-400-6;	3-400-6	37 9941 4105 05	37 9941 5046 06
1-450-6;	2-450-6;	3-450-6	37 9941 4106 04	37 9941 5047 05
1-500-6;	2-500-6;	3-500-6	37 9941 4107 03	37 9941 5048 04
1-600-6;	2-600-6;	3-600-6	37 9941 4108 02	37 9941 5049 03
1-700-6;	2-700-6;	3-700-6	37 9941 4109 01	37 9941 5050 10

ООО ПФК «АрмаПром»

Запорная арматура и элементы трубопровода

www.arma-prom.ru

г.Челябинск, ул. Автоматики, д.7

8-800-775-12-74

chel-armatura@mail.ru



ООО ПФК «АрмаПром»
Запорная арматура и элементы трубопровода

www.arma-prom.ru

Обозначение фланца			Фланцы из углеродистой и легированной стали	Фланцы из коррозионно-стойкой стали
			Коды ОКП	
1-800-6;	2-800-6;	3-800-6	37 9941 4110 08	37 9941 5051 09
1-900-6			37 9941 4111 07	37 9941 5052 08
1-1000-6			37 9941 4112 06	37 9941 5053 07
1-1200-6			37 9941 4613 01	37 9941 5473 02
1-1400-6			37 9941 4614 00	37 9941 5474 01
1-1600-6			37 9941 4615 10	37 9941 5475 00
Квадратные фланцы				
1-10-6;	2-10-6;	3-10-6	37 9955 4011 06	37 9955 5011 02
1-15-6;	2-15-6;	3-15-6	37 9955 4012 05	37 9955 5012 01
1-20-6;	2-20-6;	3-20-6	37 9955 4013 04	37 0955 5013 00
1-25-6;	2-25-6;	3-25-6	37 9955 4014 03	37 9955 5014 10
1-32-6;	2-32-6;	3-32-6	37 9955 4015 02	37 9955 5015 09
1-40-6;	2-40-6;	3-40-6	37 9955 4016 01	37 9955 5016 08
1-50-6;	2-50-6;	3-50-6	37 9955 4017 00	37 9955 5017 07
1-65-6;	2-65-6;	3-65-6	37 9955 4018 10	37 9955 5018 06

ООО ПФК «АрмаПром»

Запорная арматура и элементы трубопровода

www.arma-prom.ru

г.Челябинск, ул. Автоматики, д.7

8-800-775-12-74

chel-armatura@mail.ru



ООО ПФК «АрмаПром»
Запорная арматура и элементы трубопровода

www.arma-prom.ru

Обозначение фланца			Фланцы из углеродистой и легированной стали	Фланцы из коррозионно-стойкой стали
			Коды ОКП	
1-80-6;	2-80-6;	3-80-6	37 9955 4019 09	37 9955 5019 05
1-100-6;	2-100-6;	3-100-6	37 9955 4020 05	37 9955 5020 01
Круглые фланцы				
1-10-10;	2-10-10;	3-10-10	37 9941 4113 05	37 9941 5054 06
1-15-10;	2-15-10;	3-15-10	37 9941 4114 04	37 9941 5055 05
1-20-10;	2-20-10;	3-20-10	37 9941 4115 03	37 9941 5056 04
1-25-10;	2-25-10;	3-25-10	37 9941 4116 02	37 9941 5057 03
1-32-10;	2-32-10;	3-32-10	37 9941 4117 01	37 9941 5058 02
1-40-10;	2-40-10;	3-40-10	37 9941 4118 00	37 9941 5059 01
1-50-10;	2-50-10;	3-50-10	37 9941 4119 10	37 9941 5060 08
1-65-10;	2-65-10;	3-65-10	37 9941 4120 06	37 9941 5061 07
1-80-10;	2-80-10;	3-80-10	37 9941 4121 05	37 9941 5062 06

ООО ПФК «АрмаПром»

Запорная арматура и элементы трубопровода

www.arma-prom.ru

г. Челябинск, ул. Автоматики, д.7

8-800-775-12-74

chel-armatura@mail.ru



ООО ПФК «АрмаПром»
Запорная арматура и элементы трубопровода

www.arma-prom.ru

Обозначение фланца			Фланцы из углеродистой и легированной стали	Фланцы из коррозионно-стойкой стали
			Коды ОКП	
1-100-10;	2-100-10;	3-100-10	37 9941 4122 04	37 9941 5063 05
1-125-10;	2-125-10;	3-125-10	37 9941 4123 03	37 9941 5064 04
1-150-10;	2-150-10;	3-150-10	37 9941 4124 02	37 9941 5065 03
1-175-10;	2-175-10;	3-175-10	37 9941 4125 01	37 9941 5066 02
1-200-10;	2-200-10;	3-200-10	37 9941 4126 00	37 9941 5067 01
1-225-10;	2-225-10;	3-225-10	37 9941 4127 10	37 9941 5068 00
1-250-10;	2-250-10;	3-250-10	37 9941 4128 09	37 9941 5069 10
1-300-10;	2-300-10;	3-300-10	37 9941 4129 08	37 9941 5070 06
1-350-10;	2-350-10;	3-350-10	37 9941 4130 04	37 9941 5071 05
1-400-10;	2-400-10;	3-400-10	37 9941 4131 03	37 9941 5073 03
1-500-10;	2-500-10;	3-500-10	37 9941 4132 00	37 9941 5074 02

ООО ПФК «АрмаПром»

Запорная арматура и элементы трубопровода

www.arma-prom.ru

г.Челябинск, ул. Автоматики, д.7

8-800-775-12-74

chel-armatura@mail.ru



ООО ПФК «АрмаПром»
Запорная арматура и элементы трубопровода

www.arma-prom.ru

Обозначение фланца			Фланцы из углеродистой и легированной стали	Фланцы из коррозионно-стойкой стали
			Коды ОКП	
1-600-10;	2-600-10;	3-600-10	37 9941 4133 01	37 9941 5075 01
1-700-10;	2-700-10;	3-700-10	37 9941 4616 09	37 9941 5476 10
1-800-10;	2-800-10;	3-800-10	37 9941 4617 08	37 9941 5477 09
1-900-10			37 9941 4618 07	37 9941 5478 08
1-1000-10			37 9941 4619 06	37 9941 5479 07
1-1200-10			37 9941 4620 02	37 9941 5480 03
1-1400-10			37 9941 4621 01	37 9941 5481 02
1-1600-10			37 9941 4622 00	37 9941 5482 01
Квадратные фланцы				
1-10-10;	2-10-10;	3-10-10	37 9955 4021 04	37 9955 5021 00
1-15-10;	2-15-10;	3-15-10	37 9955 4022 03	37 9955 5022 10
1-20-10;	2-20-	3-20-	37 9955 4023 02	37 9955 5023 09

ООО ПФК «АрмаПром»

Запорная арматура и элементы трубопровода

www.arma-prom.ru

г. Челябинск, ул. Автоматики, д.7

8-800-775-12-74

chel-armatura@mail.ru



ООО ПФК «АрмаПром»
Запорная арматура и элементы трубопровода

www.arma-prom.ru

Обозначение фланца			Фланцы из углеродистой и легированной стали	Фланцы из коррозионно-стойкой стали
			Коды ОКП	
	10;	10		
1-25-10;	2-25-10;	3-25-10	37 9955 4024 01	37 9955 5024 08
1-32-10;	2-32-10;	3-32-10	37 9955 4025 00	37 9955 5025 07
1-40-10;	2-40-10;	3-40-10	37 9955 4026 10	37 9955 5026 06
1-50-10;	2-50-10;	3-50-10	37 9955 4027 09	37 9955 5027 05
1-65-10;	2-65-10;	3-65-10	37 9955 4028 08	37 9955 5028 04
1-80-10;	2-80-10;	3-80-10	37 9955 4029 07	37 9955 5029 03
Круглые фланцы				
1-10-16;	2-10-16;	3-10-16	37 9941 4133 10	37 9941 5076 00
1-15-16;	2-15-16;	3-15-16	37 9941 4134 09	37 9941 5077 10
1-20-16;	2-20-16;	3-20-16	37 9941 4135 08	37 9941 5078 09
1-25-16;	2-25-16;	3-25-16	37 9941 4136 07	37 9941 5079 08

ООО ПФК «АрмаПром»

Запорная арматура и элементы трубопровода

www.arma-prom.ru

г.Челябинск, ул. Автоматики, д.7

8-800-775-12-74

chel-armatura@mail.ru



ООО ПФК «АрмаПром»
Запорная арматура и элементы трубопровода

www.arma-prom.ru

Обозначение фланца			Фланцы из углеродистой и легированной стали	Фланцы из коррозионно-стойкой стали
			Коды ОКП	
1-32-16;	2-32-16;	3-32-16	37 9941 4137 06	37 9941 5080 04
1-40-16;	2-40-16;	3-40-16	37 9941 4138 00	37 9941 5081 03
1-50-16;	2-50-16;	3-50-16	37 9941 4139 04	37 9941 5082 02
1-65-16;	2-65-16;	3-65-16	37 9941 4140 02	37 9941 5083 01
1-80-16;	2-80-16;	3-80-16	37 9941 4141 01	37 9941 5084 00
1-100-16;	2-100-16;	3-100-16	37 9941 4142 00	37 9941 5085 10
1-125-16;	2-125-16;	3-125-16	37 9941 4143 10	37 9941 5086 09
1-150-16;	2-150-16;	3-150-16	37 9941 4144 09	37 9041 5087 08
1-175-16;	2-175-16;	3-175-16	37 9941 4145 08	37 9941 5088 07
1-200-16;	2-200-16;	3-200-16	37 9941 4146 07	37 9941 5089 06
1-225-16;	2-225-16;	3-225-16	37 9941 4147 06	37 9941 5090 02

ООО ПФК «АрмаПром»

Запорная арматура и элементы трубопровода

www.arma-prom.ru

г.Челябинск, ул. Автоматики, д.7

8-800-775-12-74

chel-armatura@mail.ru



ООО ПФК «АрмаПром»
Запорная арматура и элементы трубопровода

www.arma-prom.ru

Обозначение фланца			Фланцы из углеродистой и легированной стали	Фланцы из коррозионно-стойкой стали
			Коды ОКП	
1-250-16;	2-250-16;	3-250-16	37 9941 4148 05	37 9941 5091 01
1-300-16;	2-300-16;	3-300-16	37 9941 4149 04	37 9941 5092 00
1-350-16;	2-350-16;	3-350-16	37 9941 4150 00	37 9941 5093 10
1-400-16;	2-400-16;	3-400-16	37 9941 4151 10	37 9941 5094 09
1-450-16;	2-450-16;	3-450-16	37 9941 4152 09	37 9941 5095 08
1-500-16;	2-500-16;	3-500-16	37 9941 4153 08	37 9941 5096 07
1-600-16;	2-600-16;	3-600-16	37 9941 4154 07	37 9941 5097 06
1-700-16;	2-700-16;	3-700-16	37 9941 4623 10	37 9941 5483 00
1-800-16;	2-800-16;	3-800-16	37 9941 4624 09	37 9941 5484 10
1-900-16;			37 9941 4625 08	37 9941 5485 09
1-1000-16;			37 9941 4626 07	37 9941 5486 08

ООО ПФК «АрмаПром»

Запорная арматура и элементы трубопровода

www.arma-prom.ru

г.Челябинск, ул. Автоматики, д.7

8-800-775-12-74

chel-armatura@mail.ru



ООО ПФК «АрмаПром»
Запорная арматура и элементы трубопровода

www.arma-prom.ru

Обозначение фланца			Фланцы из углеродистой и легированной стали	Фланцы из коррозионно-стойкой стали
			Коды ОКП	
1-1200-16			37 9941 4627 06	37 9941 5487 07
Квадратные фланцы				
1-10-16;	2-10-16;	3-10-16	37 9955 4030 03	37 9955 5030 10
1-15-16;	2-15-16;	3-15-16	37 9955 4031 02	37 9955 5031 09
1-20-16;	2-20-16;	3-20-16	37 9955 4032 01	37 9955 5032 08
1-25-16;	2-25-16;	3-25-16	37 9955 4033 00	37 9955 5033 07
1-32-16;	2-32-16;	3-32-16	37 9955 4034 10	37 9955 5034 06
1-40-16;	2-40-16;	3-40-16	37 9955 4035 09	37 9955 5035 05
1-50-16;	2-50-16;	3-50-16	37 9955 4036 08	37 9955 5036 04
1-65-16;	2-65-16;	3-65-16	37 9955 4037 07	37 9955 5037 03
1-80-16;	2-80-16;	3-80-16	37 9955 4038 06	37 9955 5038 02
Круглые фланцы				

ООО ПФК «АрмаПром»

Запорная арматура и элементы трубопровода

www.arma-prom.ru

г.Челябинск, ул. Автоматики, д.7

8-800-775-12-74

chel-armatura@mail.ru



ООО ПФК «АрмаПром»
Запорная арматура и элементы трубопровода

www.arma-prom.ru

Обозначение фланца			Фланцы из углеродистой и легированной стали	Фланцы из коррозионно-стойкой стали
			Коды ОКП	
1-10-25;	2-10-25;	3-10-25	37 9941 4155 06	37 9941 5098 05
1-15-25;	2-15-25;	3-15-25	37 9941 4156 05	37 9941 5099 04
1-20-25;	2-20-25;	3-20-25	37 9941 4157 04	37 9941 5100 06
1-25-25;	2-25-25;	3-25-25	37 9941 4158 03	37 9941 5101 05
1-32-25;	2-32-25;	3-32-25	37 9941 4159 02	37 9941 5102 04
1-40-25;	2-40-25;	3-40-25	37 9941 4160 09	37 9941 5103 03
1-50-25;	2-50-25;	3-50-25	37 9941 4161 08	37 9941 5104 02
1-65-25;	2-65-25;	3-65-25	87 9941 4162 07	37 9941 5105 01
1-80-25;	2-80-25;	3-80-25	37 9941 4163 06	37 9941 5106 00
1-100-25;	2-100-25;	3-100-25	37 9941 4164 05	37 9941 5107 10
1-125-25;	2-125-25;	3-125-25	37 9941 4165 04	37 9941 5108 09

ООО ПФК «АрмаПром»

Запорная арматура и элементы трубопровода

www.arma-prom.ru

г.Челябинск, ул. Автоматики, д.7

8-800-775-12-74

chel-armatura@mail.ru



ООО ПФК «АрмаПром»
Запорная арматура и элементы трубопровода

www.arma-prom.ru

Обозначение фланца			Фланцы из углеродистой и легированной стали	Фланцы из коррозионно-стойкой стали
			Коды ОКП	
1-150-25;	2-150-25;	3-150-25	37 9941 4166 03	37 9941 5109 08
1-175-25;	2-175-25;	3-175-25	37 9941 4167 02	37 9941 5110 04
1-200-25;	2-200-25;	3-200-25	37 9941 4168 01	37 9941 5111 03
1-225-25;	2-225-25;	3-225-25	37 9941 4169 00	37 9941 5112 02
1-250-25;	2-250-25;	3-250-25	37 9941 4170 07	37 9941 5113 01
1-300-25;	2-300-25;	3-300-25	37 9941 4171 06	37 9941 5114 00
1-350-25;	2-350-25;	3-350-25	37 9941 4172 05	37 9941 5115 10
1-400-25;	2-400-25;	3-400-25	37 9941 4173 04	37 9941 5116 09
1-450-25;	2-450-25;	3-450-25	37 9941 4174 03	37 9941 5117 08
1-500-25;	2-500-25;	3-500-25	37 9941 4175 02	37 9941 5118 07
1-600-25;	2-600-25;	3-600-25	37 9941 4628 05	37 9941 5488 06

ООО ПФК «АрмаПром»

Запорная арматура и элементы трубопровода

www.arma-prom.ru

г.Челябинск, ул. Автоматики, д.7

8-800-775-12-74

chel-armatura@mail.ru



ООО ПФК «АрмаПром»
Запорная арматура и элементы трубопровода

www.arma-prom.ru

Обозначение фланца			Фланцы из углеродистой и легированной стали	Фланцы из коррозионно-стойкой стали
			Коды ОКП	
1-700-25;	2-700-25;	3-700-25	37 9941 4629 04	37 9941 5489 05
1-800-25;	2-800-25;	3-800-25	37 9941 4630 00	37 9941 5490 01
Квадратные фланцы				
1-10-25;	2-10-25;	3-10-25	37 9955 4039 05	37 9955 5039 01
1-15-25;	2-15-25;	3-15-25	37 9955 4040 01	37 9955 5040 08
1-20-25;	2-20-25;	3-20-25	37 9955 4041 00	37 9955 5041 07
1-25-25;	2-25-25;	3-25-25	37 9955 4042 10	37 9955 5042 06
1-32-25;	2-32-25;	3-32-25	37 9955 4043 09	37 9955 5043 05
1-40-25;	2-40-25;	3-40-25	37 9955 4044 08	37 9955 5044 04
1-50-25;	2-50-25;	3-50-25	37 9955 4045 07	37 9955 5045 03

В случае изготовления фланцев с уплотнительной поверхностью шип - паз (исполнения 4, 5, 8 и 9) коды ОКП сохраняются.

ООО ПФК «АрмаПром»
Запорная арматура и элементы трубопровода
www.arma-prom.ru

г.Челябинск, ул. Автоматики, д.7
8-800-775-12-74
chel-armatura@mail.ru



ООО ПФК «АрмаПром»
Запорная арматура и элементы трубопровода

www.arma-prom.ru

(Измененная редакция, Изм. № 3).

ИНФОРМАЦИОННЫЕ ДАННЫЕ

1. РАЗРАБОТАН И ВНЕСЕН Министерством химического и нефтяного машиностроения СССР.

ИСПОЛНИТЕЛИ

М. И. Власов, О. Н. Шпаков, Р. И. Хасанов, О. И. Федоров (руководитель темы), Б. В. Бурмистров, А. П. Келка, Н. С. Сизова.

2. УТВЕРЖДЕН И ВВЕДЕН В ДЕЙСТВИЕ Постановлением Государственного комитета СССР по стандартам от 20.05.80 № 2238.

3. Срок первой проверки - 1991 г.; периодичность проверки - 5 лет.

4. ВЗАМЕН ГОСТ 1255-67, ГОСТ 9938-62, ГОСТ 12827-67, ГОСТ 12828-67.

5. ССЫЛОЧНЫЕ НОРМАТИВНО-ТЕХНИЧЕСКИЕ ДОКУМЕНТЫ

Обозначение НТД, на который дана ссылка	Номер пункта
ГОСТ 7505-89	5
ГОСТ 12815-80	3
ГОСТ 12816-80	10

6. Переиздание (ноябрь 1989 г.) с Изменениями № 1, 2, 3, 4 утвержденными в марте 1983 г., декабре 1987 г., сентябре 1989 г., апреле 1992 г. (ИУС 6-83, 4-88, 12-89, 7-92),

ООО ПФК «АрмаПром»

Запорная арматура и элементы трубопровода

www.arma-prom.ru

г. Челябинск, ул. Автоматики, д.7

8-800-775-12-74

chel-armatura@mail.ru



ООО ПФК «АрмаПром»
Запорная арматура и элементы трубопровода

www.arma-prom.ru

Отдел продаж:

Звоните: **8-800-775-12-74**

Пишите на почту: chel-armatura@mail.ru



Зинаида Добрынина

Специалист отдела сбыта

e-mail: arma82prom@mail.ru



Татьяна Миронова

Специалист отдела сбыта

e-mail: armaprom.65@mail.ru



Алена Цапенкова

Специалист отдела сбыта

e-mail: arma74prom@mail.ru



Ольга Гайнетдинова

Специалист отдела сбыта

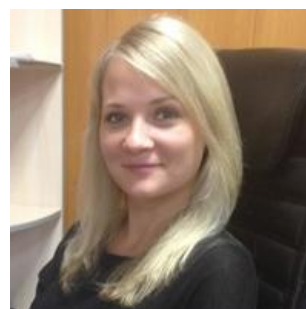
e-mail: olga.armaprom@mail.ru



Ирина Русинова

Специалист отдела сбыта

e-mail: armaprom90@mail.ru



Евгения Говязова

Специалист отдела сбыта

e-mail: 85@arma-prom.ru

ООО ПФК «АрмаПром»

Запорная арматура и элементы трубопровода

www.arma-prom.ru

г. Челябинск, ул. Автоматики, д.7

8-800-775-12-74

chel-armatura@mail.ru